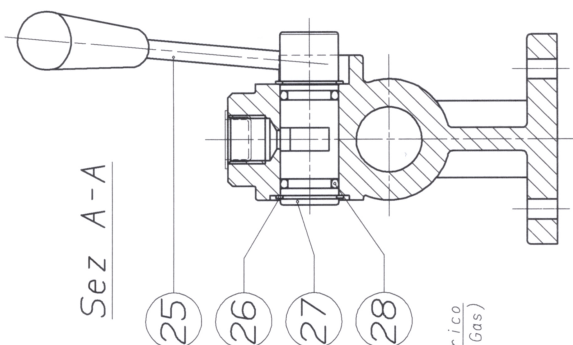
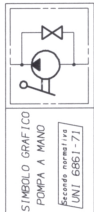
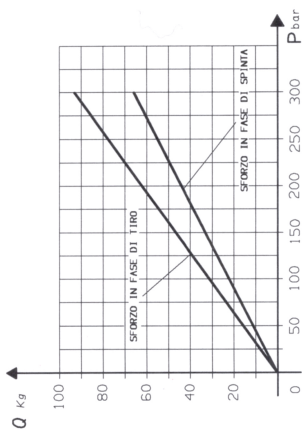


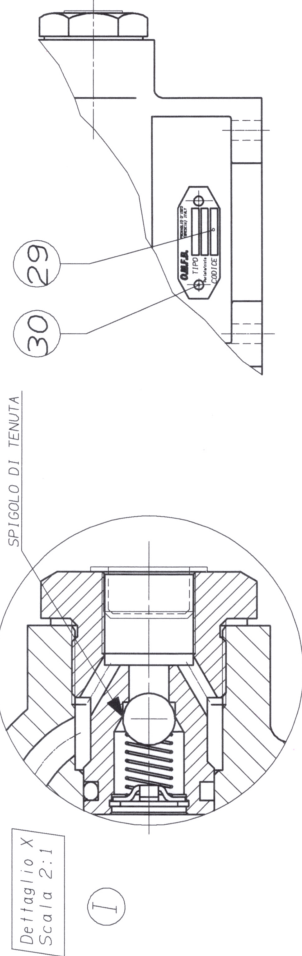
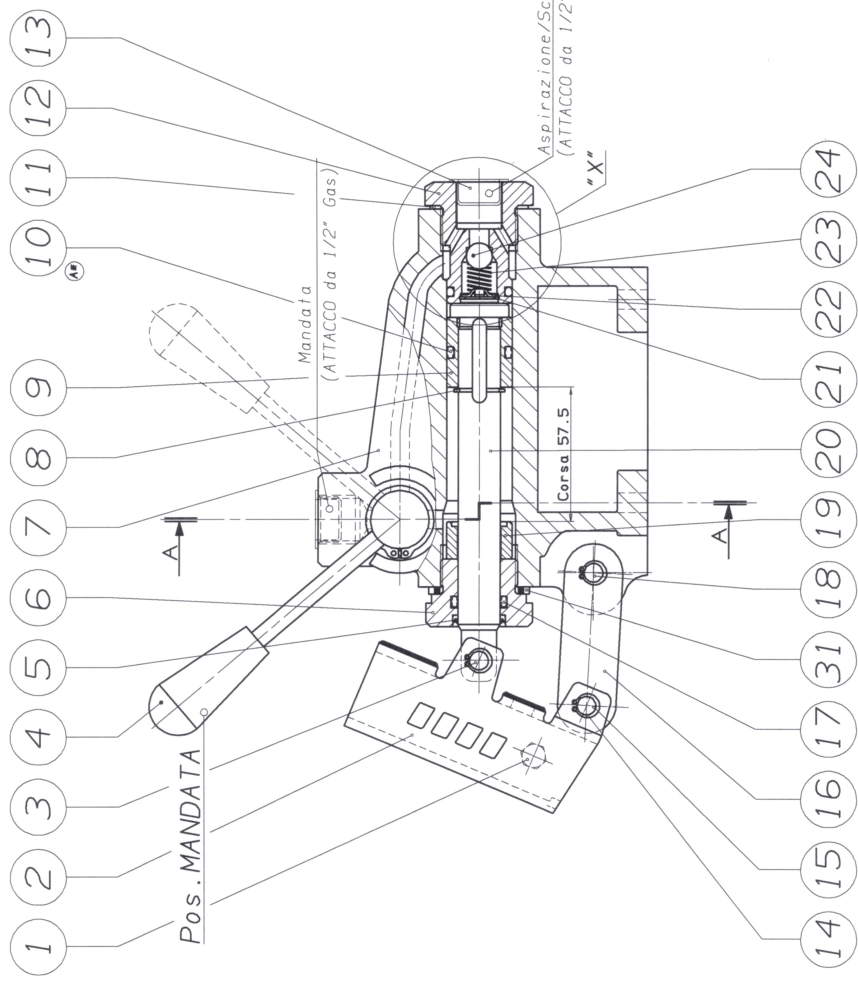
# GRAFICO SFORZO SU LEVA STANDARD

L = Lunghezza Leva standard (CM 60.)  
 Q = Sforzo in Kg esercitato all'estremità della leva  
 P = Pressione in Kg/cm<sup>2</sup> erogata dalla pompa



**COLLAUDO DELLA POMPA A MANO**  
 La pompa a mano deve essere sottoposta a collaudo secondo le ISTRUZIONI PER COLLAUDO POMPE A MANO. Procedura Istruzione: 104-01A4

DATI TECNICI POMPA A MANO		Valore	U.M.
Portata ciclo	50	cm <sup>3</sup>	
Pressione di esercizio	220	Kg/cm <sup>2</sup>	
Pressione massima	250	Kg/cm <sup>2</sup>	
Temperatura di esercizio	-15°C/+90°C		
Temperatura olio idraulico	-15°C/+90°C		
Viscosità olio idraulico	12-100	mm <sup>2</sup> /sec	
Grado di Filtrazione	60/90	micron	
Distintivo massimo fra il piano di appoggio pompa e il pelo libero dell'olio	1	M	



Dettaglio X  
Scala 2:1

116-9-11002	1	31	Rond. Acc-nomia 33.8x43x3.4	Commerc.
513-0-11	2	30	Chiod. 2.5x3.5 Fiss. farah.	
513-13-25	1	29	Tanghella	
506-3-13	2	28	Guarnizione O-R 125 (4075)	Acciaio Temp.
536-1-21	1	27	Cursori Ø85 x Rubin. Scr.	Acciaio Zinc.
501-2-238	2	26	Anello Steger norm. 25 E	Acciaio Zinc.
539-4-22	1	25	Leva Ø6 L=135 x Rub. Scr.	Acciaio Zinc.
510-9-116	1	24	Sfera Gr. AA 7/16" (11.11)	Acciaio
512-5-689	1	23	Molla x valv. Aspirazione	Acciaio
550-1-101	1	22	Crocefilia guida molla	Acciaio Nich.
501-1-113	1	21	Anello Steger norm. 16 I	Acciaio Zinc.
535-1-112	1	20	Sfale x PMSO Ø18 L=162	Acciaio Zinc.
530-5-38	1	19	Distanz. fema corsa pistone	Acciaio Zinc.
526-1-13	1	18	Spinnello Ø6x41	Acciaio Zinc.
506-0-801	1	17	Guarn. specificità Ø1=18	Gomma
538-1-18	2	16	Bialla 5x25 L=81	Lamiera Zinc.
501-15-28	6	14	Anello Steger tipo RS 6	Acciaio Zinc.
509-6-238	2	13	Tappa di protezione	Plast.
540-5-46	1	12	Tappa corpo valv. aspiraz.	Acciaio Zinc.
116-9-649	1	11	Rondella 33x40x1.5	Alumin.
506-0-927	1	10	Guarnizione biallele de 28	Ottone
536-2-55	1	9	Pistone scorrevole	Ghisa
501-1-120	1	8	Anello Steger tipo AV 18 E	Acciaio Fosf.
517-1-67	1	7	Corpo PM-50	Ghisa
540-4-47	1	6	Tappa guida sfale	Acciaio Fosf.
506-0-883	1	5	Guarn. Raschiapolvere Ø1=18	Plast.
509-2-279	1	4	Pomello	Acciaio Zinc.
526-1-81	1	3	Spinnello Ø 8x30	Lamiera Zinc.
539-1-212	1	2	Leva slampata	Zinc.
502-2-12	1	1	Vite TE M6x10 UNI 5739	
105-1-22				

**COMPONENTI ABBONDIANTI**  
 POMPA A MANO (65)  
 GRADO PRECISO  
 UNI 5307-63

Pompa a mano serie "PM 50" con Rubinetto a 1/2" GAS  
 CARICHI CONCAVITÀ  
 CARICHI CONCAVITÀ  
 CARICHI CONCAVITÀ

DIMENSIONI  
 LUNGHEZZA  
 LARGHEZZA  
 ALTEZZA  
 PNEUMATICA  
 PNEUMATICA  
 PNEUMATICA

MATERIALE  
 POMPA  
 RUBINETTO

DIMENSIONI  
 LUNGHEZZA  
 LARGHEZZA  
 ALTEZZA  
 PNEUMATICA  
 PNEUMATICA  
 PNEUMATICA

DIMENSIONI  
 LUNGHEZZA  
 LARGHEZZA  
 ALTEZZA  
 PNEUMATICA  
 PNEUMATICA  
 PNEUMATICA