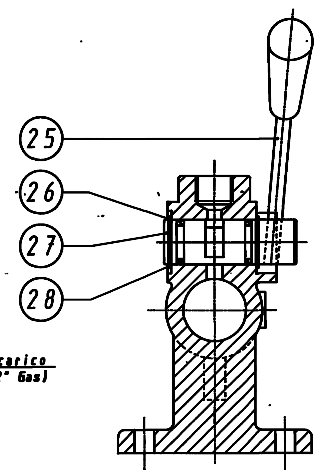
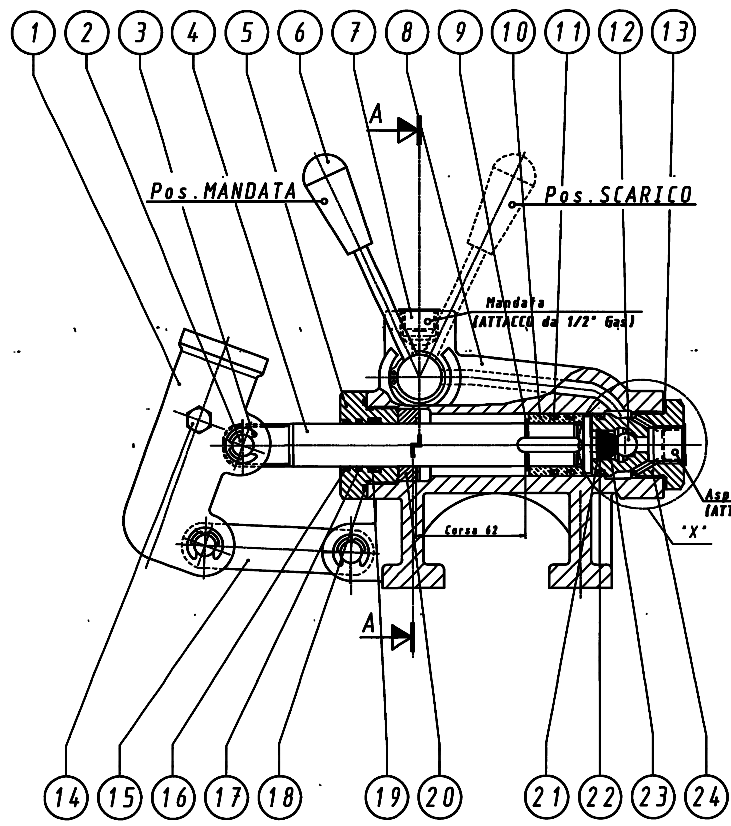


Dettaglio "X"
(Scala 2:1)

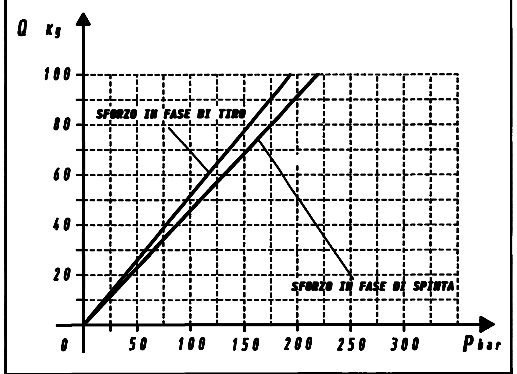
① Spigolo di tenuta



Sez A-A

GRAFICO SFORZO SU LEVA STANDARD

L - Lunghezza leva standard (CN 60)
Q - Sforzo in Kg esercitato all'estremità della leva
P - Pressione in Kg/cm² erogata dalla pompa



SIMBOLO GRAFICO POMPA A MANO

Secondo normativa UNI 6861-71

COLLAUDO DELLA POMPA A MANO

La Pompa a mano deve essere sottoposta a collaudo secondo le "ISTRUZIONI PER COLLAUDO POMPE A MANO" Procedura Istruzione: 106-0166

DATI TECNICI POMPA A MANO	Valore	U.M.
Portata ciclo	70	cm ³
Pressione di esercizio	170	Kg/cm ²
Pressione massima	200	Kg/cm ²
Temperatura di esercizio	-15° C/+80° C	
Temperatura olio idraulico	-15° C/+80° C	
Viscosità olio idraulico	12-100	mm ² /sec
Grado di Filtrazione	60/90	micron
Distacco massimo tra il piano di appoggio pompa e il pelo libero dell'olio	1	M

513-17-24	2	38	Zucchella	
513-0-11	2	22	Chiod. filo. tra #7, Sp. 3	
504-3-12	2	21	Guarnizione O-R 125	
536-1-21	1	27	Concavo #25 x Rub. Scarico Acciaio Tom.	
501-2-230	2	24	Anello Smeru. norm. 25 E	
532-6-22	1	23	Leva x carburatore	Acciaio Piaz.
558-5-25	1	26	Tappe corpo valv. aspiraz.	Acciaio Piaz.
512-6-18	1	22	Molla x valvola aspiraz.	Acciaio
516-9-89	1	22	Rondella 18x16x1	Allum.
501-1-112	1	21	Anello smeru. norma 16 E	
530-6-25	1	20	Ritardatore P. Corso Plast.	Acciaio
504-0-202	1	19	Guarnizione Smeruata	Omme
504-2-325	1	18	Guarnizione O-R 125	
504-3-201	1	17	Guarnizione O-R 125	
504-0-822	1	16	Spere. Buschpiloter #1-26	Alumino
530-1-55	1	15	Bialla 18x25 L-100	Laniera Carbi
502-3-20	1	14	Vite TC M8x16 UNI 5137	
516-9-201	1	13	Rondella 32x20x1,5	Allum.
519-9-284	1	12	Spere. M8x16 L-112-202	
532-2-44	1	11	Guarnizione O-R 125	
532-2-44	1	10	Piastrina smeruata	Alumino
501-11-16	1	9	Anello Smeru. filo AV-24 E	
517-1-26	1	8	Corso PM 20 con rubin.	Omme
502-6-230	2	7	Tappe di aspirazione	Plast.
502-2-22	1	6	Pomello	Plast.
558-6-54	1	5	Tappe valvola alata	Acciaio Piaz.
535-1-58	1	4	Stelo # 24 L-202	Acciaio Mich.
501-15-135	4	3	Anello Smeru. DS 10	
526-1-22	2	2	Spinnello #12 L-45	Acciaio Carbi
539-1-24	1	1	Leva Funz.	Omme
506-1-31				