

# POMPE A MANO SENZA SERBATOIO

## HAND PUMPS WITHOUT TANK

**CODICE FAMIGLIA**  
FAMILY CODE

**106**

**SERIE**  
SERIES

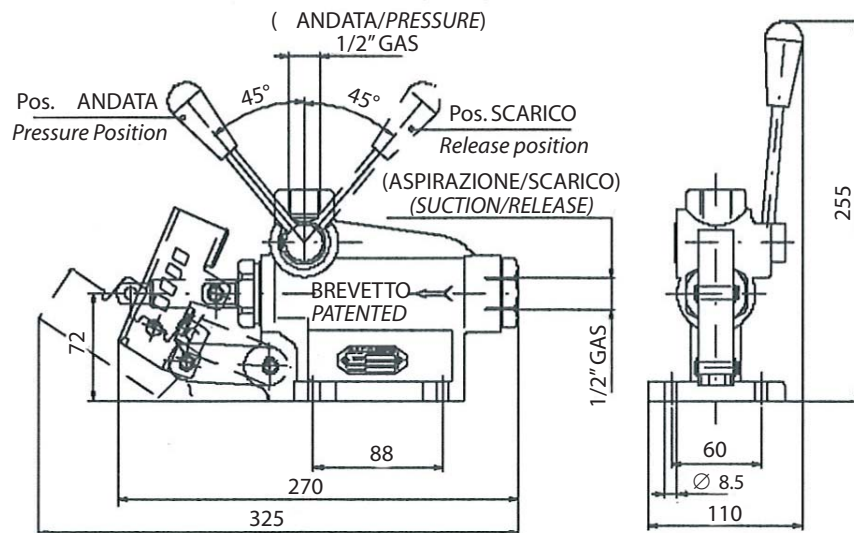
**PM 50**



Pompe a mano con azionamento a doppio effetto con rubinetto di scarico per impianti a semplice effetto o senza rubinetto per impianti d'emergenza. Sono disponibili in tre diverse cilindrata per consentire le più svariate applicazioni e per limitare lo sforzo sulla leva in ogni situazione. Hanno il corpo in ghisa con trattamento di fosfatizzazione e lo stelo in acciaio nichelato.

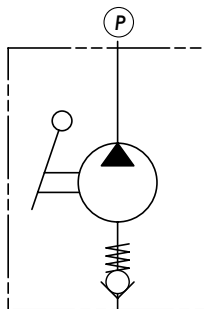
Hand pumps with double effect activation whether with drainage tap for simple effect installations or without tap for emergency installations. Available in three different capacities to allow several applications and to limit the effort on the lever in any situation. The body is in cast-iron with phosphate treatment and the stem is in nickeled steel.

	<b>Codice di ordinazione</b> Order code
	<b>PM 50</b>
<b>con rubinetto</b> with valve	106-001-00022
<b>senza rubinetto</b> without valve	106-001-00059

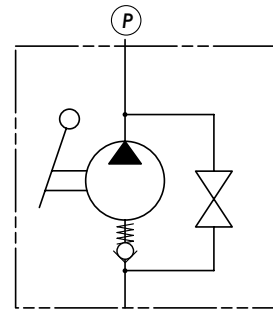


### Schema Idraulico / Hydraulic layout

SENZA RUBINETTO / WITHOUT VALVE



CON RUBINETTO / WITH VALVE



pag.27

O.M.F.B. S.p.A. Hydraulic Components

We reserve the right to make any changes without notice.

Edition 2004.05 No reproduction, however partial, is permitted.

Via Cave, 7/9 25050 Provaglio d'Iseo (Brescia) Italy Tel.: +39.030.9830611  
Fax: +39.030.9839207-208 Internet:www.omfb.it e-mail:info@omfb.it

COMPANY  
WITH QUALITY SYSTEM  
CERTIFIED BY DNV

ISO 9001/2000

**OMFB**  
HYDRAULIC COMPONENTS®

**Dati Tecnici**  
Technical data

Tipo pompa Pump type	Pressione massima Max. Pressure  bar	Cilindrata Displacement			Peso Weight  Kg
		Completa / Full cm <sup>3</sup> /ciclo	Tiro / Pull cm <sup>3</sup> /tiro	Spinta / Push cm <sup>3</sup> /spinta	
<b>PM 50</b>	250	50	29,8	20,7	5

Fluido idraulico Fluid	Minerale o sintetico compatibile con guarnizioni: Mineral or synthetic compatible with the following seals: NBR, FKM, FPM, Nylon				
Viscosità cinematica consigliata Kinematic viscosity suggested	T media ambiente (°C) Average ambient temp. (°C)	< -10	-10÷10	10÷35	> 35
	VG (cSt = mm <sup>2</sup> /s)	22	32	46	68
Pres. di aspirazione Inlet pressure		-0,3 ÷ 2 bar			

**Leva**  
Lever**PM 50**

106-000-00078

**Sforzo in fase di pompaggio  
con leva standard**

Load while pumping with standard lever

**PM 50**