

POMPE A MANO SENZA SERBATOIO

HAND PUMPS WITHOUT TANK

CODICE FAMIGLIA
FAMILY CODE

106

SERIE
SERIES

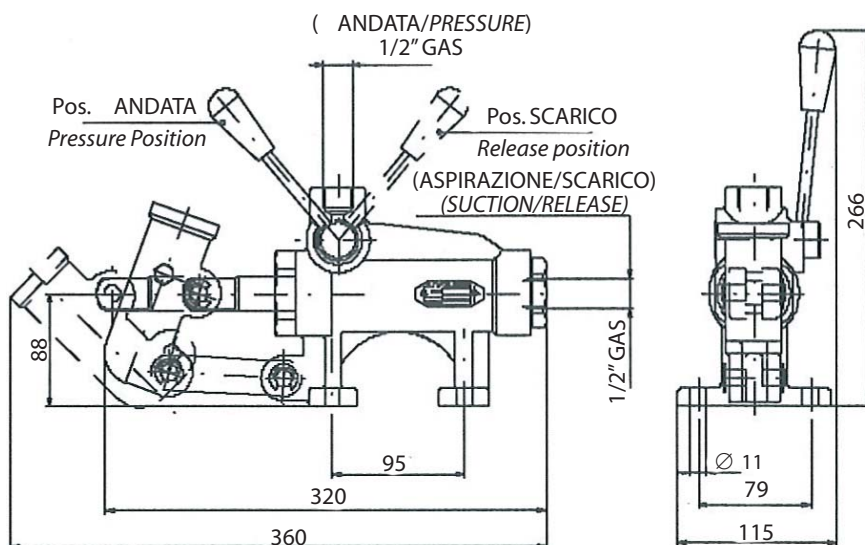
PM 70



Pompe a mano con azionamento a doppio effetto con rubinetto di scarico per impianti a semplice effetto o senza rubinetto per impianti d'emergenza. Sono disponibili in tre diverse cilindrate per consentire le più svariate applicazioni e per limitare lo sforzo sulla leva in ogni situazione. Hanno il corpo in ghisa con trattamento di fosfatizzazione e lo stelo in acciaio nichelato.

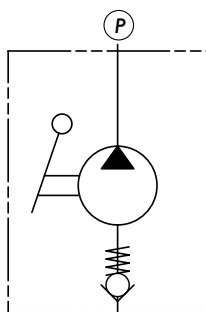
Hand pumps with double effect activation whether with drainage tap for simple effect installations or without tap for emergency installations. Available in three different capacities to allow several applications and to limit the effort on the lever in any situation. The body is in cast-iron with phosphate treatment and the stem is in nickel steel.

	Codice di ordinazione Order code
	PM 70
con rubinetto with valve	106-001-00031
senza rubinetto without valve	106-001-00068

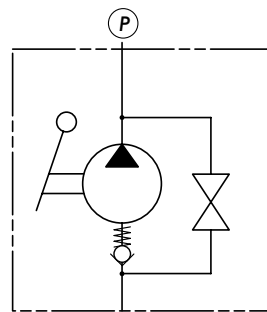


Schema Idraulico / Hydraulic layout

SENZA RUBINETTO / WITHOUT VALVE



CON RUBINETTO / WITH VALVE



Dati Tecnici
Technical data

Tipo pompa Pump type	Pressione massima Max. Pressure	Cilindrata Displacement			Peso Weight
		Completa / Full cm ³ /ciclo	Tiro / Pull cm ³ /tiro	Spinta / Push cm ³ /spinta	
PM 70	200 bar	70	37,1	32,9	7,2 Kg

Fluido idraulico Fluid	Minerale o sintetico compatibile con guarnizioni: Mineral or synthetic compatible with the following seals: NBR, FKM, FPM, Nylon				
Viscosità cinematica consigliata Kinematic viscosity suggested	T media ambiente (°C) Average ambient temp. (°C)	< -10	-10÷10	10÷35	> 35
	VG (cSt = mm ² /s)	22	32	46	68
Pres. di aspirazione Inlet pressure		-0,3 ÷ 2 bar			

Leva
Lever**PM 70**

106-000-00014

**Sforzo in fase di pompaggio
con leva standard**

Load while pumping with standard lever

PM 70